

HAKKO 155

LEAD CUTTER

リードカッター 取扱説明書

このたびは、「ハッコー155」をお買い上げいただきありがとうございます。
お使いになる前に必ず本書をお読みください。
また、お読みになった後も、後日お役に立ちますので
大切に保管しておいてください。

セット内容

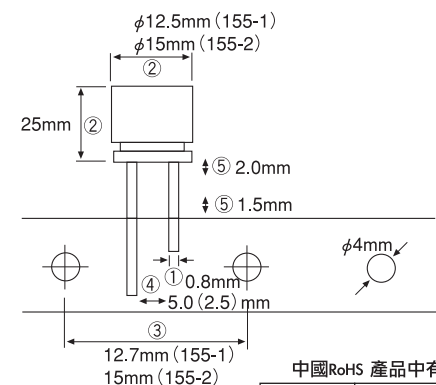
本体	1	六角レンチ/2mm	1
パーツレイ	1	六角レンチ/2.5mm	1
クランプ	1	六角レンチ/3mm	1
ハンドル	1	六角レンチ/4mm	1

仕様

品番	155-1	155-2
品名	ハッコー155	ハッコー155/15mmピッチ
外形寸法(mm)	110(W)×140(H)×125(D)	
重量	約1.7kg(ハンドル、クランプ含む)	

	155-1	155-2
①加工リード線径(Max.)	φ0.8mm	
②最大加工部品寸法	φ12.5×25mm	φ15×25mm
③送り穴ピッチ	12.7mm	15mm
④リードピッチ	5.0mm・2.5mm(※注1)	5.0mm
⑤加工可能寸法(Min.)	テーピング端から1.5mm 部品端から2.0mm	

注意
軟銅リードのみ加工可能です。
角リードは適しません。
※注1...リードピッチ2.5mmの部品加工は、155-1でのみ可能です。
また、出荷時は5.0mm用に合わせ
ておりますので、2.5mmの部品加工
時には必ずカッティングホイールの
調整を行ってください。



中国RoHS 産品中有毒有害物質或元素名稱及含量

部件名稱	有毒有害物質或元素					
	鉛(Pb)	汞(Hg)	銅(Cd)	六價鉻(Cr(VI))	多環芳烴(PBB)	多環二苯胺(PBDE)
驅動部	×	○	○	○	○	○
主機	×	○	○	○	○	○

○: 表示該有毒有害物質在該部件所有均質材料中的含量均在 SJ/T 11363-2006 標準規定的限量要求以下。
×: 表示該有毒有害物質至少在該部件的某一均質材料中的含量超出 SJ/T 11363-2006 標準規定的限量要求。

オプション

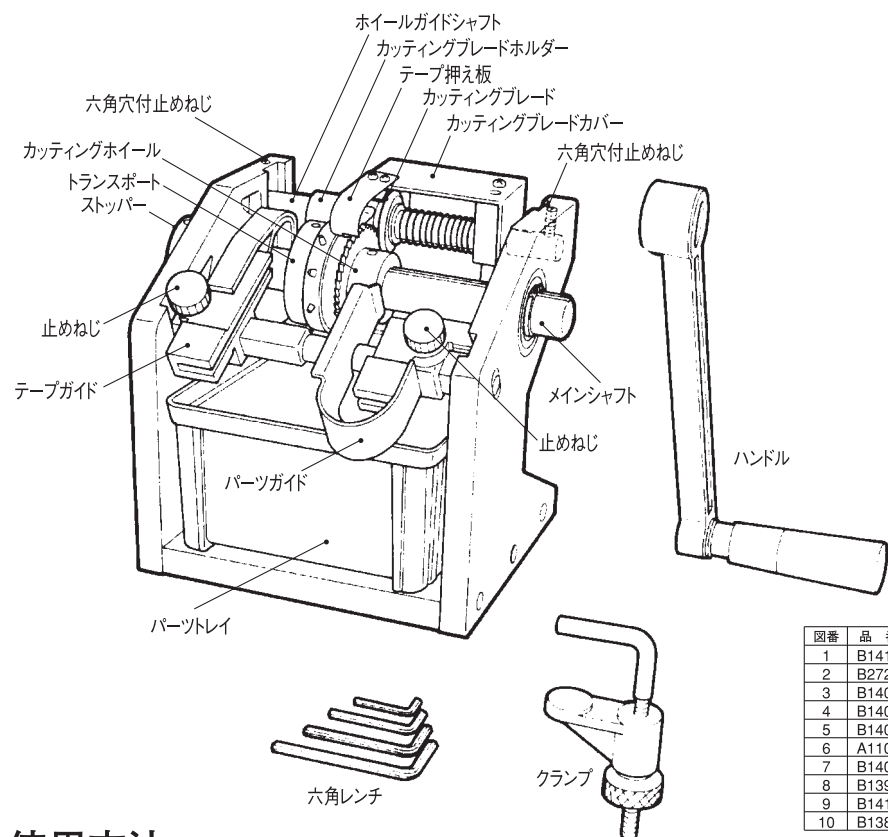
HAKKO 152B

安定したトルクで正確・ハイスピード加工。
リードフォーマー、リードカッター用モーター
ドライブ。

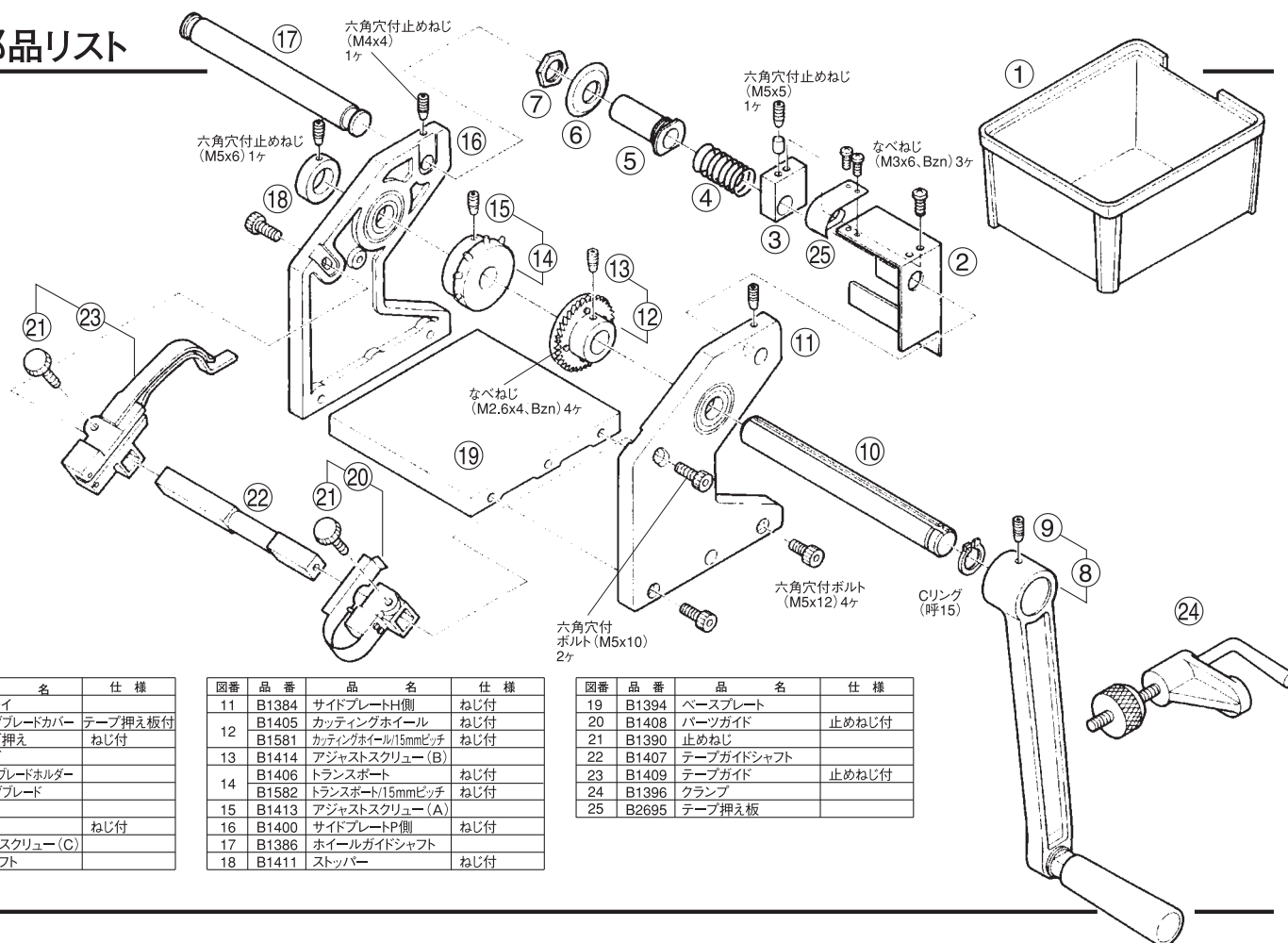
仕様

品番	152B
品名	ハッコー152B
入力電圧	AC100V 50/60Hz
モーター回転数	50Hz:28rpm、60Hz:34rpm
外形寸法(mm)	430(W)×150(H)×140(D)
重量	約5.6kg
加工能力	155との組み合わせ最大 18,000本/時(60Hz) 15,000本/時(50Hz)

各部名称



分解図・部品リスト



図番	品番	品名	仕様
1	B1410	パーツレイ	
2	B2722	カッティングブレードカバー	テープ押え板付
3	B1404	スプリング押え	ねじ付
4	B1403	スプリング	
5	B1401	カッティングブレードホルダー	
6	A1107	カッティングブレード	
7	B1402	ナット	
8	B1398	ハンドル	ねじ付
9	B1415	アジャストスクリュー (C)	
10	B1387	メインシャフト	

図番	品番	品名	仕様
11	B1384	サイドプレートH側	ねじ付
12	B1405	カッティングホイール	ねじ付
13	B1414	アジャストスクリュー (B)	
14	B1406	トランスポート	ねじ付
15	B1582	トランスポート15mmピッチ	ねじ付
16	B1400	サイドプレートH側	ねじ付
17	B1386	ホールガイドシャフト	
18	B1411	ストッパー	ねじ付

図番	品番	品名	仕様
19	B1394	ベースプレート	
20	B1408	パーツガイド	止めねじ付
21	B1390	止めねじ	
22	B1407	テープガイドシャフト	
23	B1409	テープガイド	止めねじ付
24	B1396	クランプ	
25	B2695	テープ押え板	

使用方法

①本体を固定する

- クランプで本体を作業台にとりつけます。

②ハンドルを取り付ける

- アジャストスクリューの先端がメインシャフトの溝に入るようハンドルをはめ、六角レンチ(3mm)でアジャストスクリューをしめます。

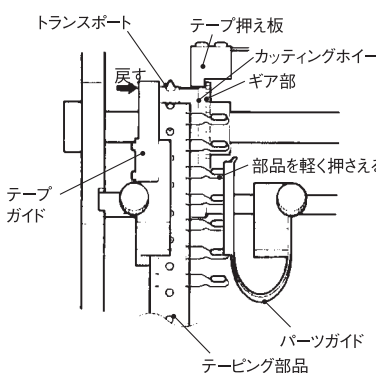
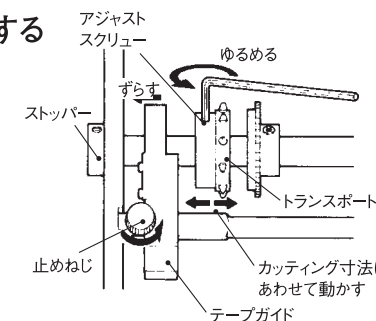
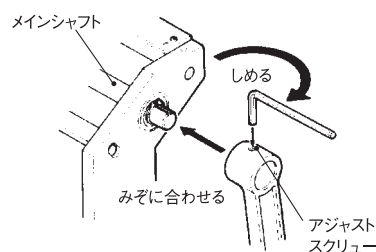
③カッティング寸法を設定する

- テープガイドの止めねじをゆるめ、ストッパー方向にずらします。
- トランスポートのアジャストスクリューを六角レンチ(3mm)を使ってゆるめます。
- テーピング部品の送り穴をトランスポートの突起部分に合わせ、希望のカッティング寸法になるようトランスポートの位置を調節してアジャストスクリューをしめます。

※テーピング部品のはり付けテープが上になるようセッティングしてください。

④テーピング部品をセッティングする

- いったんテーピング部品をはずします。
- テープガイドを元の位置に戻し、止めねじで固定します。
- テーピング部品をテープガイドに通し、送り穴とトランスポートの突起部分を合わせます。部品の頭を軽く押す程度にパーツガイドを調節し、止めねじで固定します。

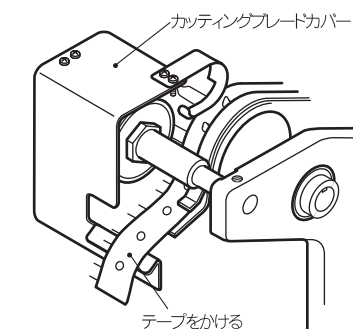


⑤パーツレイを置く

- パーツレイはカッティングブレードカバーにあたる位置に置いてください。

⑥ハンドルを回す

- 部品のリード線がカッティングホイールのギア部にきっちりかみ合っているのを確認してから回してください。テープはパーツレイに入らないように、カッティングブレードカバーにかけてください。



リードピッチ2.5mmの部品を カットする場合

本製品はリードピッチ5.0mm部品に合わせて出荷しておりますので、2.5mmの部品をカットする場合は、下記のようにセッティングしてからご使用ください。

①カッティングホイールをはずす

- カッティングブレードカバーの六角穴付止めねじを六角レンチ(2.5mm)でゆるめます。
- ストッパーの六角穴付止めねじを六角レンチ(2.5mm)でゆるめ、ストッパーをはずします。
- トランスポートとカッティングホイールのアジャストスクリューを六角レンチ(3mm)でゆるめます。
- メインシャフトをハンドル側に抜き、カッティングホイールをはずします。

②カッティングホイールを調節する

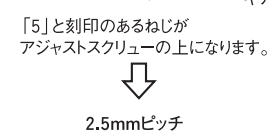
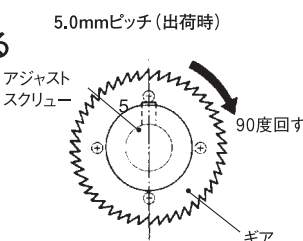
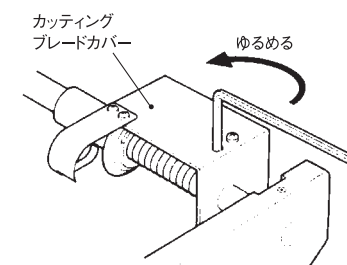
- カッティングホイールのねじ(4ヶ)をはずし、ギア部を90度(左右どちらでも可)回してねじをしめます。

③元通り組み立てる

- 逆の手順で組み立てます。

注意

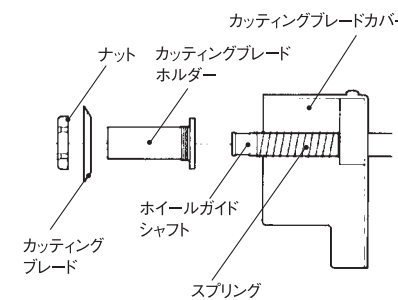
カッティングブレードカバーは、カッティングブレードをカバーできる位置に取り付けてください。カッティングブレードが出た状態でご使用になると、危険となる場合があります。



カッティングブレード交換方法

①カッティングブレードホルダーを取り出す

- カッティングブレードカバーの六角穴付止めねじを六角レンチ(2.5mm)でゆるめます。
- ホイールガイドシャフトを止めているねじ(2ヶ)を六角レンチ(2mm)でゆるめてください。スプリングがはずれない所までハンドル方向に
- ホイールガイドシャフトを抜き、カッティングブレードホルダーを取り出します。



②交換

- ナットをはずします。
- カッティングブレードホルダーからカッティングブレードを抜き、新しいものと交換します。

③元通り組み立てる

- 逆の手順で組み立てます。

HAKKO

白光株式会社

http://www.hakko.com

〒556-0024 大阪市浪速区塩草2丁目4番5号
TEL: (06) 6561-1574 (代) FAX: (06) 6568-0821

2009.12
MA00275XZ091222

HAKKO 155

LEAD CUTTER

Lead Cutter

Instruction Manual

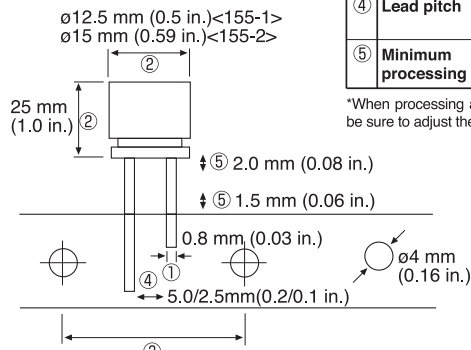
Thank you for purchasing the HAKKO 155 Lead Cutter. Please read this manual before operating the HAKKO 155. Keep this manual readily accessible for reference.

PACKING LIST

Body	1	Hexagon wrench 2 mm (0.08 in.)	1
Parts tray	1	Hexagon wrench 2.5 mm (0.1 in.)	1
Clamp	1	Hexagon wrench 3 mm (0.12 in.)	1
Handle	1	Hexagon wrench 4 mm (0.16 in.)	1

SPECIFICATIONS

No.	155-1	155-2	155-1	155-2
Name	HAKKO 155	HAKKO 155/15 mm (0.59 in.) Pitch		
External diameter	110 (W) x 140 (H) x 125 (D) mm 4.3 (W) x 5.5 (H) x 4.9 (D) in.			
Weight	Approx. 1.7 kg (3.7 lb) with Handle and Clamp			



*When processing a part with lead pitch of 2.5 mm (0.1 in.), be sure to adjust the cutting wheel.

CAUTION
For annealed copper lead wire only. Square lead wire is not adapted.

中國RoHS 產品中有毒有害物質或元素的名稱及含量

部件名稱	有毒有害物質或元素					
	鉛(Pb)	汞(Hg)	鎘(Cd)	六價鉻(Cr(VI))	多溴聯苯(PBB)	多溴二苯醚(PBDE)
驅動部	×	○	○	○	○	○
主機	×	○	○	○	○	○

○ : 表示該有毒有害物質在該部件所有均質材料中的含量均在 SJ/T 11363-2006 標準規定的限量要求以下。
 × : 表示該有毒有害物質至少在該部件的某一均質材料中的含量超出 SJ/T 11363-2006 標準規定的限量要求。

OPTIONAL UNITS

HAKKO 152B

MOTOR DRIVE

This is a motor drive for lead formers and lead cutters. It features accurate, high-speed processing at stable torque.

Rotary	28 rpm (50 Hz), 34 rpm (60 Hz)
Size	430 (W) x 150 (H) x 140 (D) mm (16.9 x 5.9 x 5.5 in.)
Weight	Approx. 5.6 kg (12.34 lb.)
Max. processing capacity	18,000 pcs./hr (60Hz) 15,000 pcs./hr (50Hz)

HAKKO

HAKKO CORPORATION

HEAD OFFICE
TEL:+81-6-6561-3225 FAX:+81-6-6561-8466
http://www.hakko.com E-mail:sales@hakko.com

OVERSEAS AFFILIATES

U.S.A.: AMERICAN HAKKO PRODUCTS, INC.
TEL: (661) 294-0090 FAX: (661) 294-0096
Toll Free (800)88-HAKKO

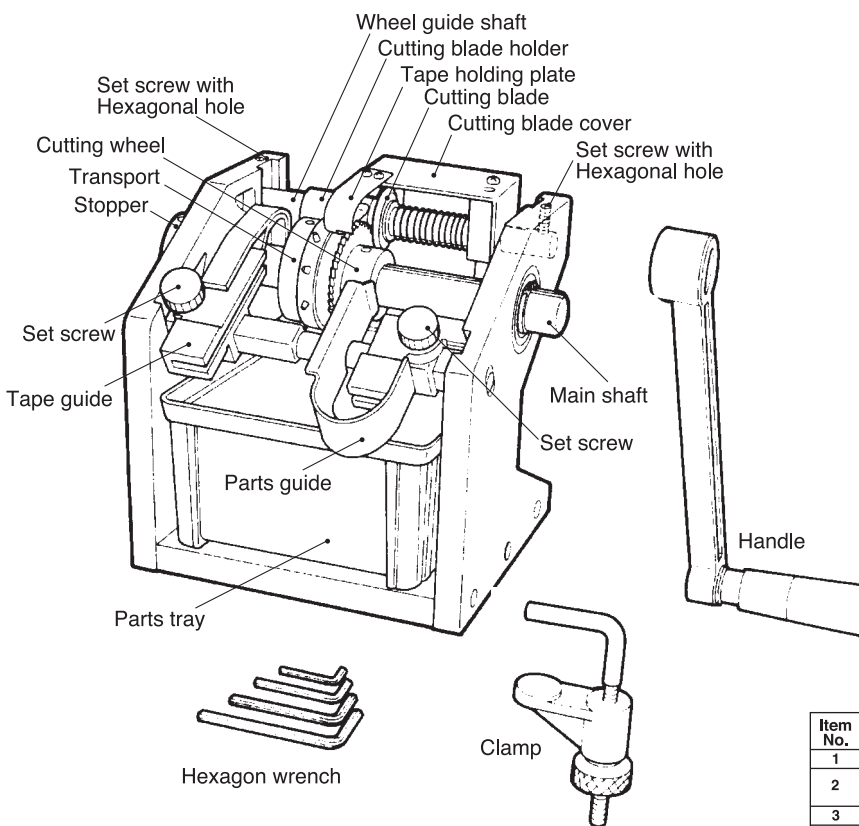
HONG KONG: HAKKO DEVELOPMENT CO., LTD.
TEL: 2811-5588 FAX: 2590-0217
http://www.hakko.com.hk

SINGAPORE: HAKKO PRODUCTS PTE., LTD.
TEL: 6748-2277 FAX: 6744-0033
http://www.hakko.com.sg
E-mail:sales@hakko.com.sg

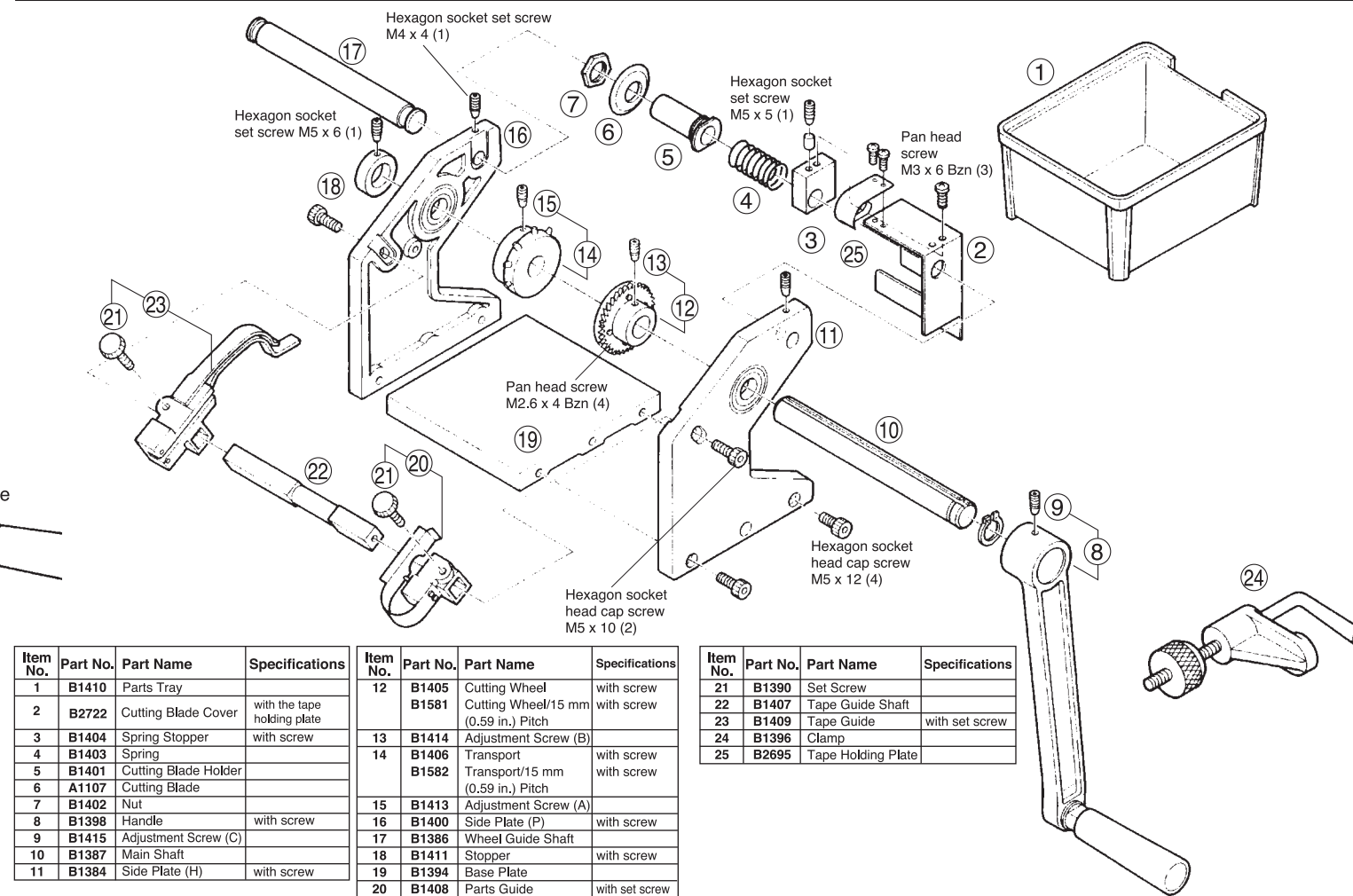
Please access to the following address for the other Sales affiliates.

http://www.hakko.com

PART NAMES



PARTS LIST



OPERATION

1. Fasten the unit to the work bench.

- Use the Clamp to attach the Unit to the work bench.

2. Attach the handle.

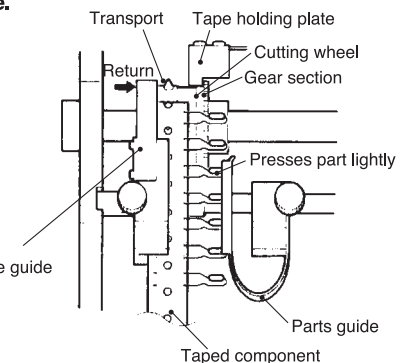
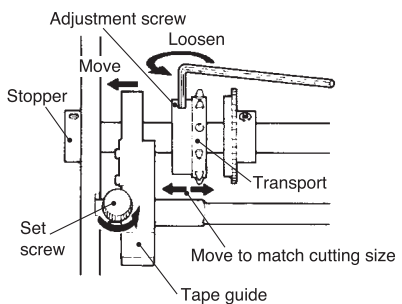
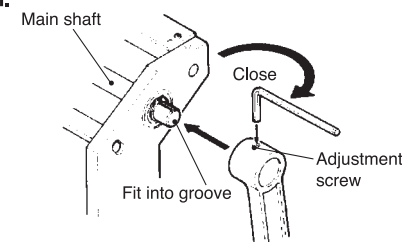
- Fit the Handle in so the end of the Adjustment Screw goes into the groove on the Main Shaft, then tighten the Adjustment Screw with a Hexagon Wrench 3 mm (0.12 in.).

3. Set the cutting size.

- Loosen the Set Screw on the Tape Guide and move it in the direction of the Stopper.
- Use a Hexagon Wrench 3 mm (0.12 in.) to loosen the Adjustment Screw on the Transport.
- Match the feed holes on the taped component with the protruding portion on the Transport and adjust the position of the Transport to the desired cutting size. Then tighten the Adjustment Screw.
- The tape on the taped component should be facing up.

4. Set the taped component in place.

- Temporarily remove the taped component.
- Return the Tape Guide to its former position and fasten it in place with the Set Screw.
- Pass the taped component along the Tape Guide and match the feed holes with the protruding portion of the Transport.
- Adjust the Parts Guide so it lightly presses the top of the part, then fasten the Set Screw.

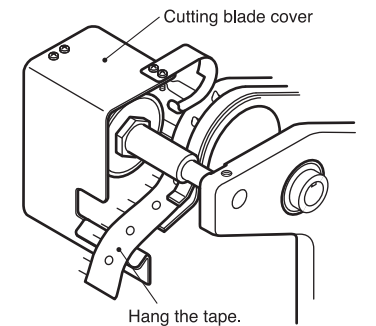


5. Set the parts tray in place.

- Place the parts tray so it comes in contact with the Cutting Blade Cover.

6. Turn the handle.

- Before turning the Handle, check to make sure that the lead of the component meshes perfectly with the gear section of the Cutting Wheel. Hang the tape on the cutting blade cover to avoid the tape getting in the parts tray.



When Cutting a Component with a Lead Pitch of 2.5 mm (0.1 in.)

When shipped, the Unit is set for components with a lead pitch of 5.0 mm (0.2 in.). Therefore, when cutting component with a lead pitch of 2.5 mm (0.1 in.), it must first be set as follows:

1. Remove the cutting wheel.

- Use a Hexagon Wrench 2.5 mm (0.1 in.) to loosen the Set Screw (with the hexagonal hole) on the Cutting Blade Cover.
- Use a Hexagon Wrench 2.5 mm (0.1 in.) to loosen the Set Screw (with the hexagonal hole) on the Stopper, then remove the Stopper.
- Use a Hexagon Wrench 3 mm (0.12 in.) to loosen the Adjustment Screws on the Transport and Cutting Wheel.
- Remove the Main Shaft in the direction of the Handle, then take off the Cutting Wheel.

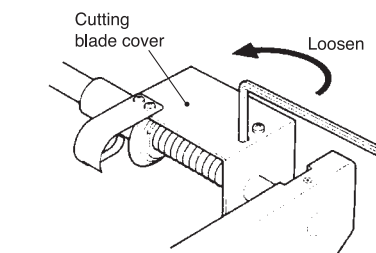
2. Adjust the cutting wheel.

- Remove the screws (4) on the Cutting Wheel, then turn the gear section 90° (either clockwise or counter-clockwise) and refasten the screws.

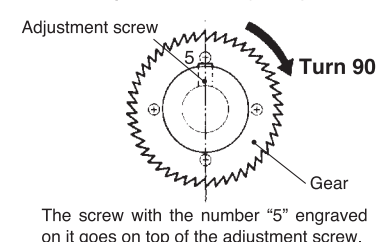
3. Assemble as before.

- Use the same procedure in reverse to assemble.

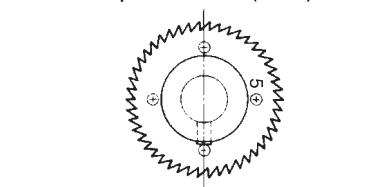
CAUTION
Fasten the Cutting Blade Cover so it encloses the Cutting Blade. It is dangerous to use the Unit with the Cutting Blade exposed.



For Cutting Component with a lead pitch of 5.0 mm (0.2 in.)



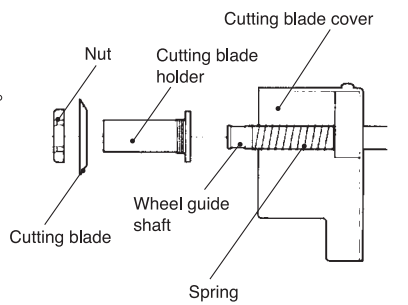
For Cutting Component with a lead pitch of 2.5 mm (0.1 in.)



Replacing the Cutting Blade

1. Remove the cutting blade holder.

- Use a Hexagon Wrench 2.5 mm (0.1 in.) to loosen the Set Screw (with the hexagonal hole) on the Cutting Blade Cover.
- Use a Hexagon Wrench 2 mm (0.08 in.) to remove the two Screws holding on the Wheel Guide Shaft.
- Move the Wheel Guide Shaft in the Handle direction, being careful not to move it enough to dislodge the screw, then remove the Cutting Blade Holder.



2. Replace the cutting blade.

- Remove the Nut. Remove the Cutting Blade from the Cutting Blade Holder and insert the new blade.

3. Assemble as before.

- Use the same procedure in reverse to assemble.